

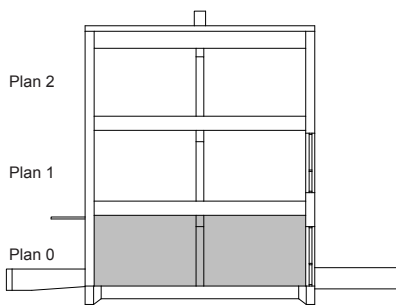
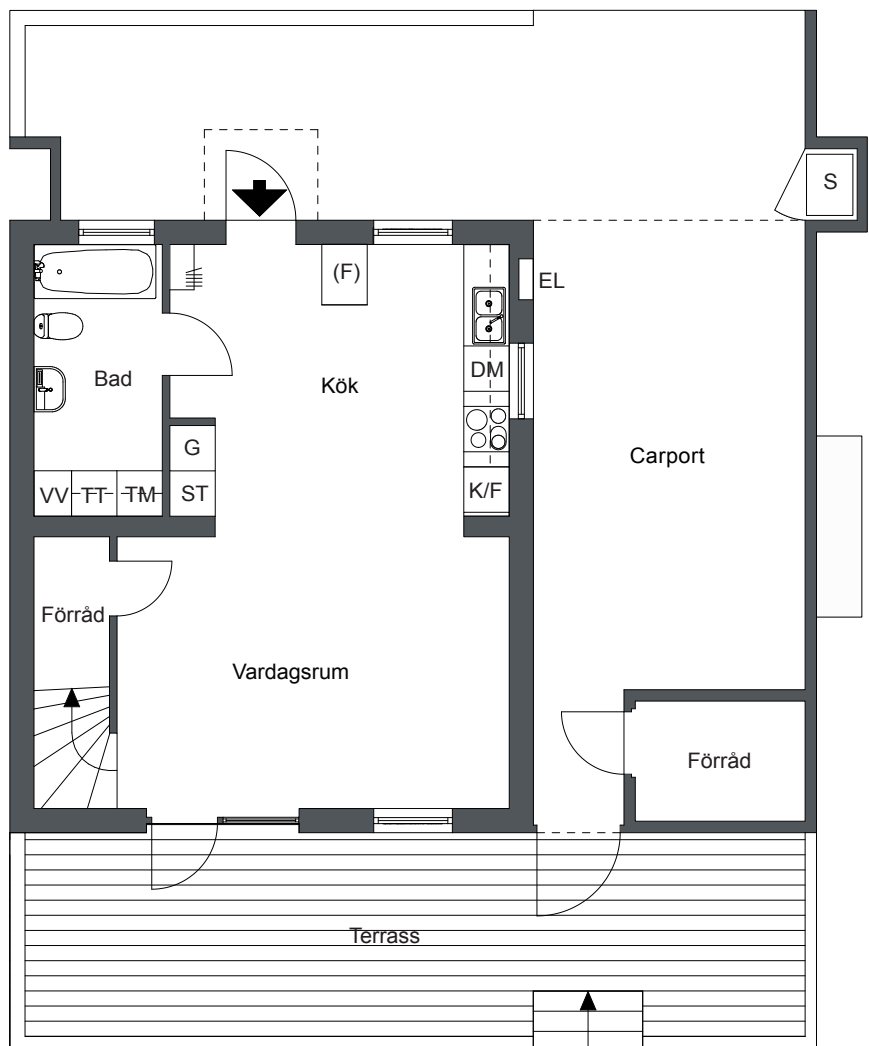
# Sjöterrassen, Fittja

## 6 Rok 121 m<sup>2</sup>

Lägenhets nr:  
LGH 4:104

### Förklaringar

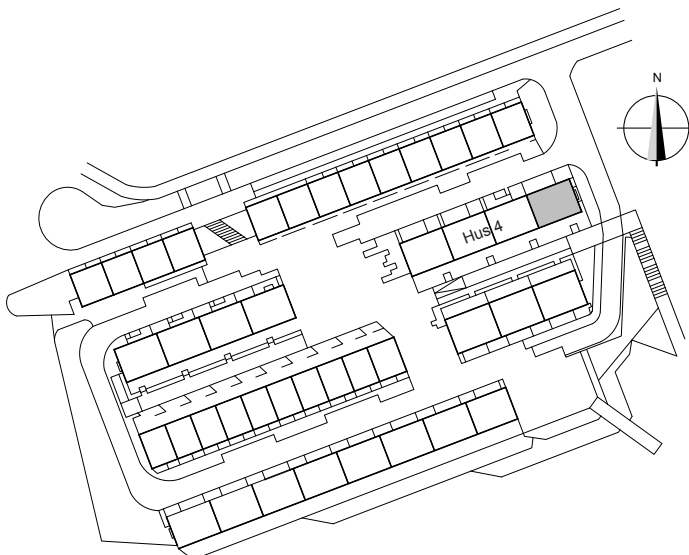
-  Kombinerad kyl och frys
-  Extra bänkfrys
-  Inbyggnadshäll
-  Diskmaskin
-  Garderob
-  Städsåp
-  Tvättmaskin
-  Torktumlare
-  Söptunna
-  Varmvattenberedare
-  Hatthylla
-  Elskåp



### Plan 0



Viss avvikelse kan förekomma. Skala och mått kan avvika från verkligheten.  
Detta bofaktblad är upprättat 2012-02-09



# Sjöterrassen, Fittja

6 Rok 121 m<sup>2</sup>

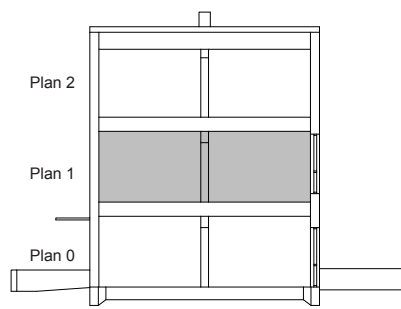
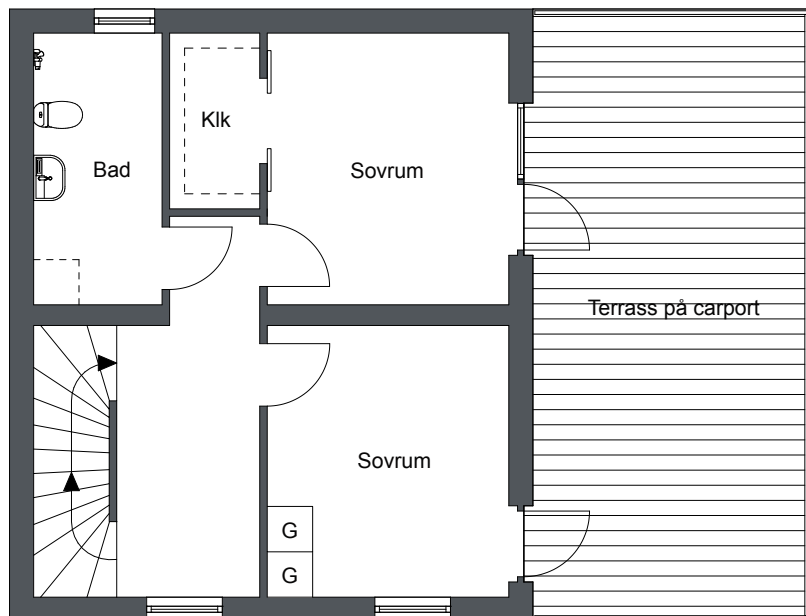
Lägenhets nr:

LGH 4:104

## Förklaringar

G Garderob

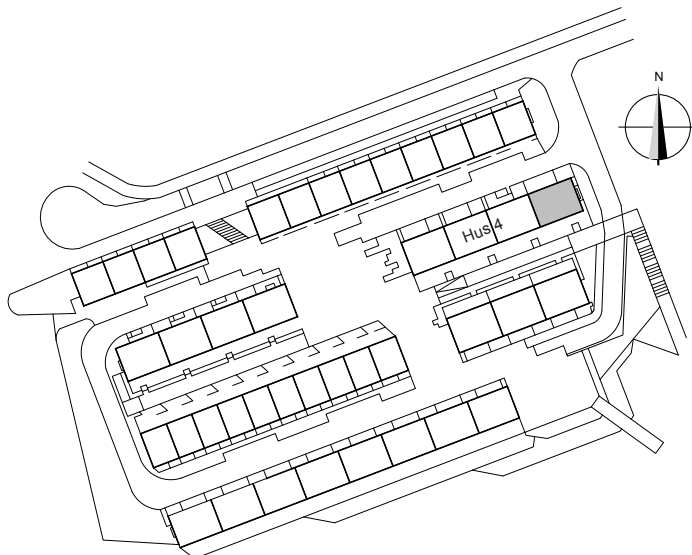
Klk Klädkammare



## Plan 1

0 1 2 3 4 5m

Viss avvikelse kan förekomma. Skala och mått kan avvika från verkligheten.  
Detta bofaktablad är upprättat 2012-02-09



# Sjöterrassen, Fittja

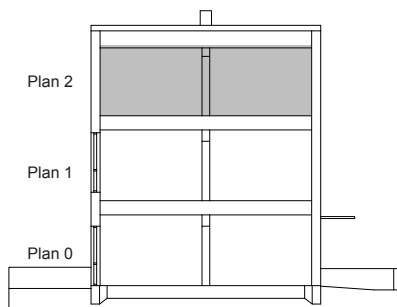
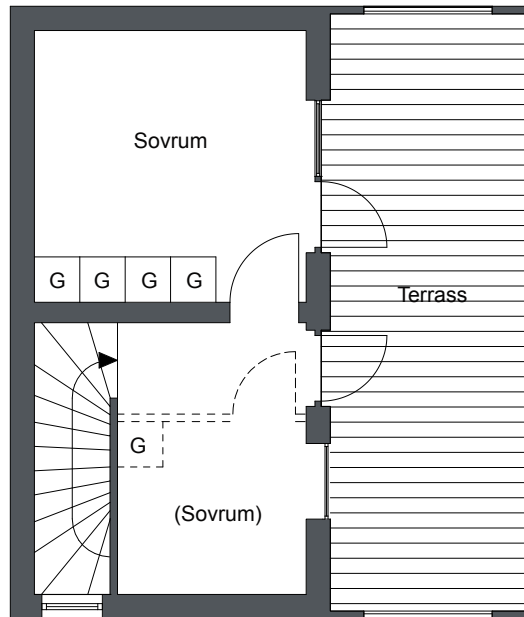
6 Rok 121 m<sup>2</sup>

Lägenhets nr:

LGH 4:104

## Förklaringar

G Garderob



## Plan 2



Viss avvikelse kan förekomma. Skala och mått kan avvika från verkligheten.  
Detta bofaktablad är upprättat 2012-02-09

