

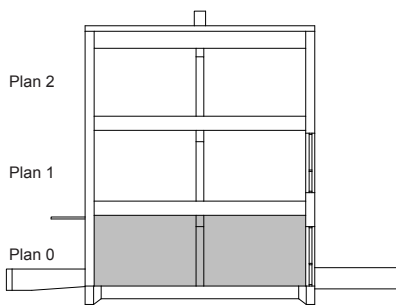
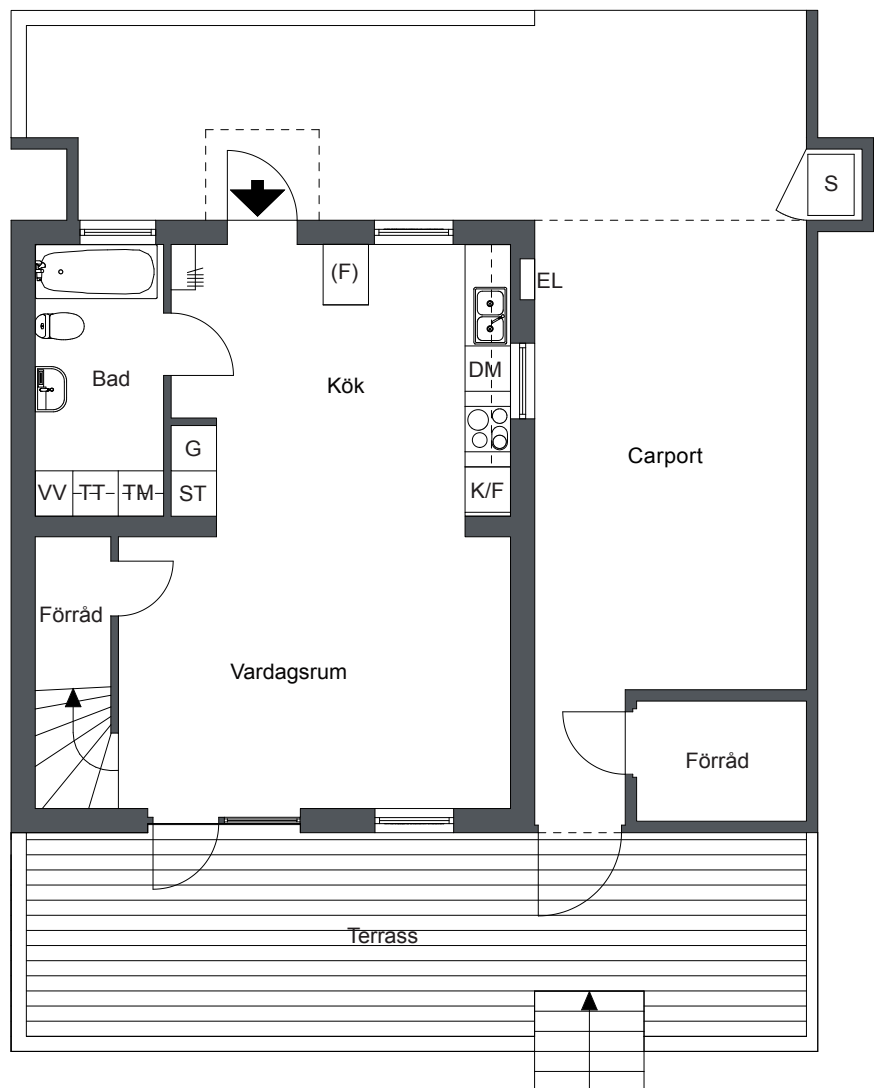
Sjöterrassen, Fittja

6 Rok 121 m²

Lägenhets nr:
LGH 4:102, 4:103

Förklaringar

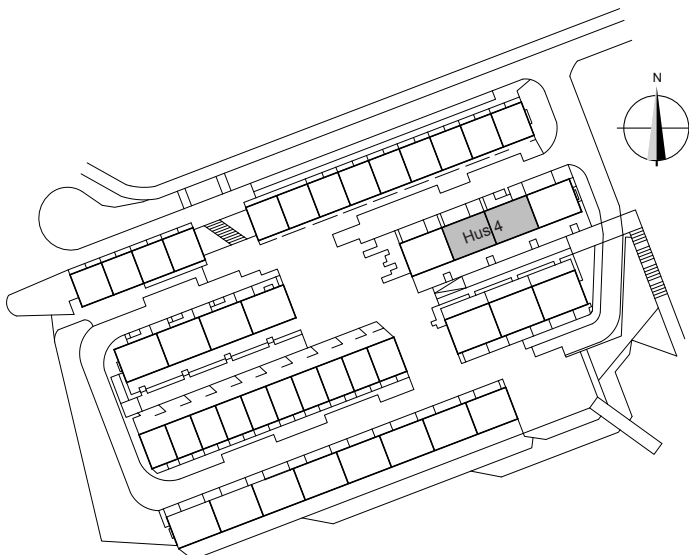
-  Kombinerad kyl och frys
-  Extra bänkfrys
-  Inbyggnadshäll
-  Diskmaskin
-  Garderob
-  Städskåp
-  Tvättmaskin
-  Torktumlare
-  Soptunna
-  Varmvattenberedare
-  Hatthylla
-  Elskåp



Plan 0



Viss avvikelse kan förekomma. Skala och mått kan avvika från verkligheten.
Detta bofaktablad är upprättat 2012-02-09



Sjöterrassen, Fittja

6 Rok 121 m²

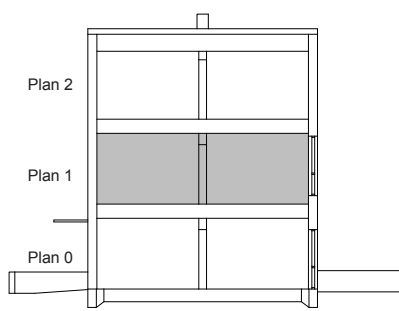
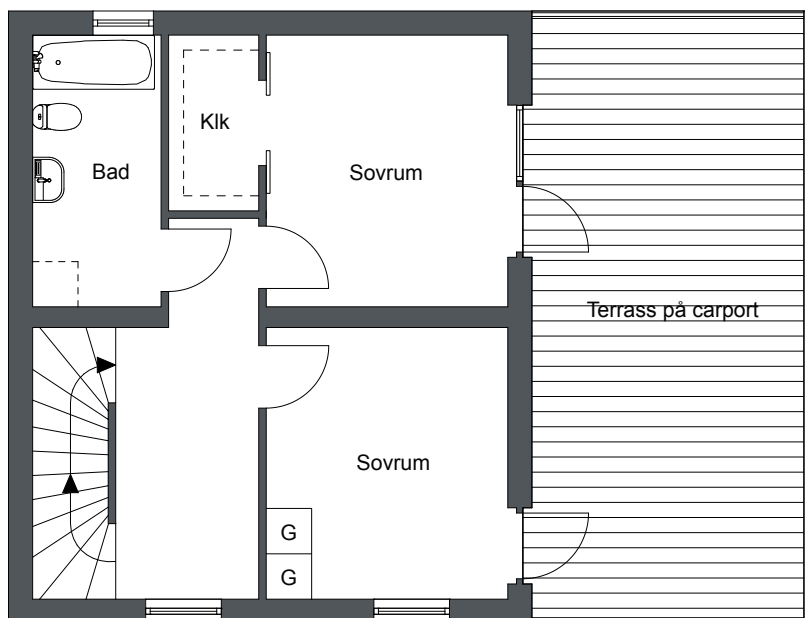
Lägenhets nr:

LGH 4:102, 4:103

Förklaringar

G Garderob

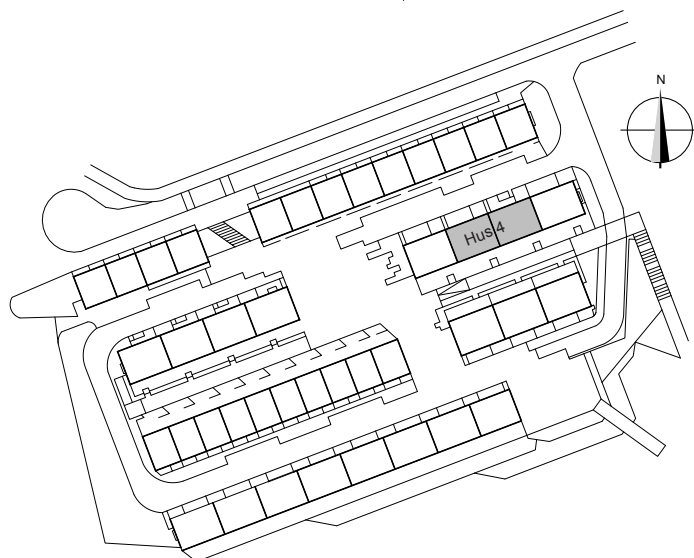
Klk Klädkammare



Plan 1



Viss avvikelse kan förekomma. Skala och mått kan avvika från verkligheten.
Detta bofaktablad är upprättat 2012-02-09



Sjöterrassen, Fittja

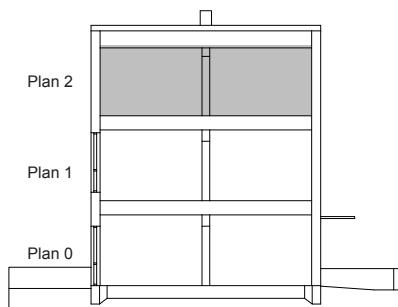
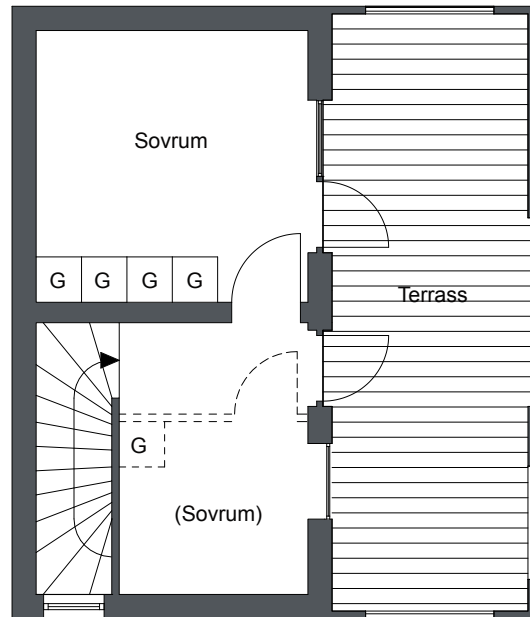
6 Rok 121 m²

Lägenhets nr:

LGH 4:102, 4:103

Förklaringar

G Garderob



Plan 2



Viss avvikelse kan förekomma. Skala och mått kan avvika från verkligheten.
Detta bofaktblad är upprättat 2012-02-09

